

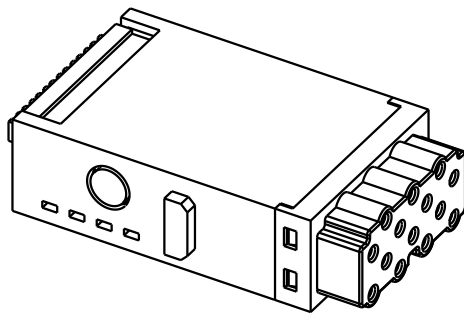
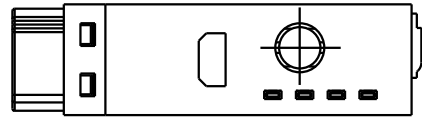
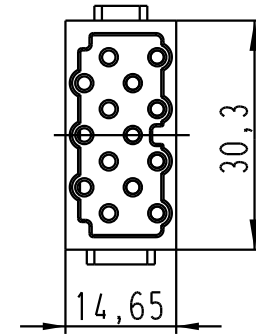
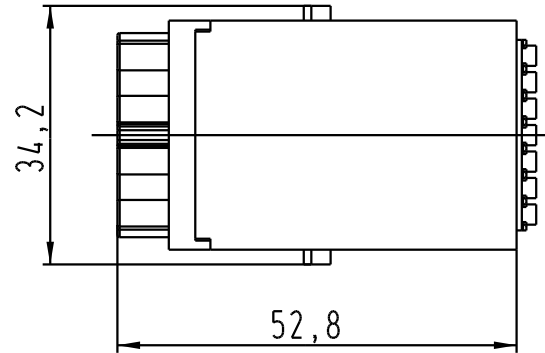
1 2 3 4 5 6

A

B

C

D



All Dimensions in mm Original Size DIN A 4		Techn. Character.			Nicht tolerierte Masse/ Free size tolerances	
			Dat.	Name	Massstab/ Scale <b>1 : 1</b>	<b>Han Mod Elisa-F</b> analogue output 4-20 mA
			Detail.	07.09.05 Ho		
			Insp.	FER		
			Stand.			
411789			HARTING Electric GmbH & Co. KG			<b>TB 20 75 104 2201</b>
Mod.	Dat.	Name	D-32339 Espelkamp			
						Blatt/ page Sub.