

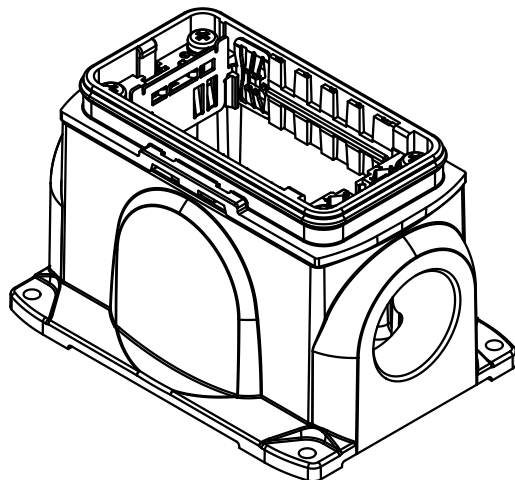
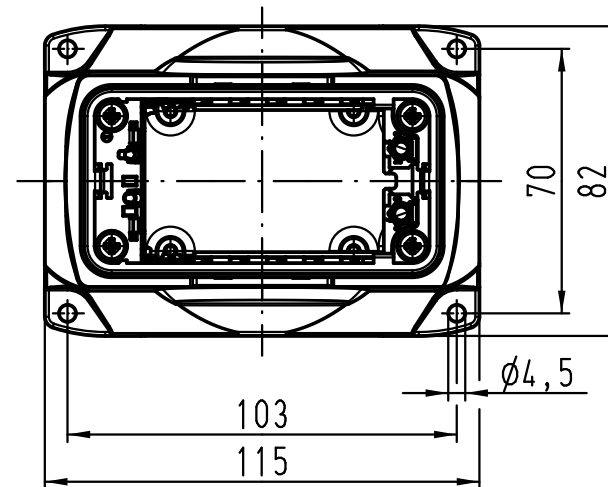
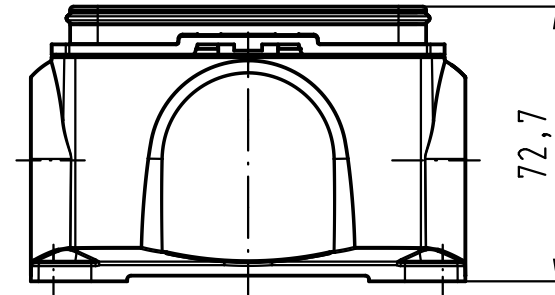
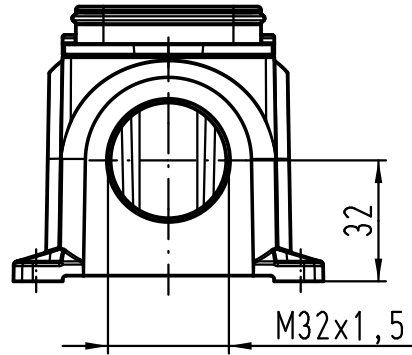
1 2 3 4 5 6

A

B

C

D



		All Dimensions in mm Original Size DIN A 4			Techn. Character.		Nicht tolerierte Maße! Free size tolerances		
			Dat.	Name	Maßstab/Scale 1:2	Han Yellock 60 Sockelgehäuse 1xM32 housing surface mounting 1xM32			
			Detail.	28.03.12					Ho
			Insp.						Bei
			Stand.						
A			HARTING Electric GmbH & Co. KG D-32339 Espelkamp				TB 11 12 600 1212		Blatt/ page Sub.
Mod.	Dat.	Name							