

# Hyper TOPLED® Hyper-Bright LED Lead (Pb) Free Product - RoHS Compliant

LG T676, LP T676



## full production

### Besondere Merkmale

- **Gehäusetypp:** weißes P-LCC-2-Gehäuse, farblos klarer Verguss
- **Besonderheit des Bauteils:** extrem breite Abstrahlcharakteristik; ideal für Hinterleuchtungen und Einkopplungen in Lichtleiter
- **Wellenlänge:** 570 nm (grün), 560 nm (pure green)
- **Abstrahlwinkel:** Lambertischer Strahler (120°)
- **Technologie:** InGaAlP (grün, pure green)
- **optischer Wirkungsgrad:** 5 lm/W (grün), 1.5 lm/W (pure green)
- **Gruppierungsparameter:** Lichtstärke, Wellenlänge
- **Verarbeitungsmethode:** für alle SMT-Bestücktechniken geeignet
- **Lötmethode:** IR Reflow Löten und Wellenlöten (TTW)
- **Vorbehandlung:** nach JEDEC Level 2
- **Gurtung:** 8-mm Gurt mit 2000/Rolle, ø180 mm oder 8000/Rolle, ø330 mm
- **ESD-Festigkeit:** ESD-sicher bis 2 kV nach JESD22-A114-B

### Anwendungen

- Informationsanzeigen im Innen- und Außenbereich
- optischer Indikator
- Hinterleuchtung (LCD, Handy, Schalter, Tasten, Displays, Werbebeleuchtung, Allgemeinbeleuchtung)
- Innenbeleuchtung im Automobilbereich (z. B. Instrumentenbeleuchtung)
- Markierungsbeleuchtung (z.B. Stufen, Fluchtwege, u.ä.)
- Einkopplung in Lichtleiter
- Laufschriftanzeigen
- Signal- und Symbolleuchten

### Features

- **package:** white P-LCC-2 package, colorless clear resin
- **feature of the device:** extremely wide viewing angle; ideal for backlighting and coupling in light guides
- **wavelength:** 570 nm (green), 560 nm (pure green)
- **viewing angle:** Lambertian Emitter (120°)
- **technology:** InGaAlP (green, pure green)
- **optical efficiency:** 5 lm/W (green), 1.5 lm/W (pure green)
- **grouping parameter:** luminous intensity, wavelength
- **assembly methods:** suitable for all SMT assembly methods
- **soldering methods:** IR reflow soldering and TTW soldering
- **preconditioning:** acc. to JEDEC Level 2
- **taping:** 8 mm tape with 2000/reel, ø180 mm or 8000/reel, ø330 mm
- **ESD-withstand voltage:** up to 2 kV acc. to JESD22-A114-B

### Applications

- indoor and outdoor displays
- optical indicators
- backlighting (LCD, cellular phones, switches, keys, displays, illuminated advertising, general lighting)
- interior automotive lighting (e.g. dashboard backlighting)
- marker lights (e.g. steps, exit ways, etc.)
- coupling into light guides
- light writing displays
- signal and symbol luminaire

**Bestellinformation**  
**Ordering Information**

| Typ             | Emissionsfarbe    | Lichtstärke <sup>1)</sup> Seite 15           | Lichtstrom <sup>2)</sup> Seite 15              | Bestellnummer |
|-----------------|-------------------|--|--|---------------|
| Type            | Color of Emission | Luminous Intensity <sup>1)</sup> page 15     | Luminous Flux <sup>2)</sup> page 15            | Ordering Code |
|                 |                   | $I_F = 20 \text{ mA}$<br>$I_V \text{ (mcd)}$ | $I_F = 20 \text{ mA}$<br>$\Phi_V \text{ (lm)}$ |               |
| LG T676-P1Q2-24 | green             | 45.0 ... 112.0                               | 240 (typ.)                                     | Q65110A2178   |
| LG T676-P2R1-24 |                   | 56.0 ... 140.0                               | 300 (typ.)                                     | Q65110A4007   |
| LP T676-L1M2-25 | pure green        | 11.2 ... 28.0                                | 60 (typ.)                                      | Q65110A2179   |

Anm.: Die oben genannten Typbezeichnungen umfassen die bestellbaren Selektionen. Diese bestehen aus wenigen Helligkeitsgruppen (siehe **Seite 5** für nähere Informationen). Es wird nur eine einzige Helligkeitsgruppe pro Gurt geliefert. Z.B.: LG T676-P1Q2-24 bedeutet, dass auf dem Gurt nur eine der Helligkeitsgruppen P1, P2, Q1 oder Q2 enthalten ist.  
Um die Liefersicherheit zu gewährleisten, können einzelne Helligkeitsgruppen nicht bestellt werden.

Gleiches gilt für die Farben, bei denen Wellenlängengruppen gemessen und gruppiert werden. Pro Gurt wird nur eine Wellenlängengruppe geliefert. Z.B.: LG T676-P1Q2-24 bedeutet, dass auf dem Gurt nur eine der Wellenlängengruppen -2, -3, oder -4 enthalten ist (siehe **Seite 5** für nähere Information).  
Um die Liefersicherheit zu gewährleisten, können einzelne Wellenlängengruppen nicht bestellt werden.

Note: The above Type Numbers represent the order groups which include only a few brightness groups (see **page 5** for explanation). Only one group will be shipped on each reel (there will be no mixing of two groups on each reel). E.g. LG T676-P1Q2-24 means that only one group P1, P2, Q1 or Q2 will be shippable for any one reel. In order to ensure availability, single brightness groups will not be orderable.

In a similar manner for colors where wavelength groups are measured and binned, single wavelength groups will be shipped on any one reel. E.g. Lead (Pb) Free Product - RoHS Compliant-P1Q2-24 means that only 1 wavelength group -2, -3, or -4 will be shippable (see **page 5** for explanation).  
In order to ensure availability, single wavelength groups will not be orderable.

**Grenzwerte**  
**Maximum Ratings**

| Bezeichnung<br>Parameter  | Symbol<br>Symbol | Wert<br>Value  |    | Einheit<br>Unit |
|---|------------------|----------------|----|-----------------|
|   |                  | LG             | LP |                 |
| Betriebstemperatur<br>Operating temperature range   | $T_{op}$         | - 40 ... + 100 |    | °C              |
| Lagertemperatur<br>Storage temperature range  | $T_{stg}$        | - 40 ... + 100 |    | °C              |
| Sperrschichttemperatur<br>Junction temperature  | $T_j$            | + 125          |    | °C              |
| Durchlassstrom<br>Forward current<br>( $T_A=25^\circ\text{C}$ )   | $I_F$            | 30             |    | mA              |
| Stoßstrom<br>Surge current<br>$t \leq 10 \mu\text{s}, D = 0.005, T_A=25^\circ\text{C}$  | $I_{FM}$         | 200            |    | mA              |
| Sperrspannung <sup>3) Seite 15</sup><br>Reverse voltage <sup>3) page 15</sup><br>( $T_A=25^\circ\text{C}$ )                     | $V_R$            | 12             |    | V               |
| Leistungsaufnahme<br>Power consumption<br>( $T_A=25^\circ\text{C}$ )  | $P_{tot}$        | 80             |    | mW              |
| Wärmewiderstand<br>Thermal resistance<br>Sperrschicht/Umgebung <sup>4) Seite 15</sup><br>Junction/ambient <sup>4) page 15</sup> | $R_{th JA}$      | 500            |    | K/W             |
| Sperrschicht/Löt看<br>Junction/soldering point   | $R_{th JS}$      | 280            |    | K/W             |

**Kennwerte**  
**Characteristics**

( $T_A = 25\text{ °C}$ )

| Bezeichnung<br>Parameter  | Symbol<br>Symbol             | Werte<br>Value    |                   | Einheit<br>Unit                |
|---|------------------------------|-------------------|-------------------|--------------------------------|
|   |                              | LG                | LP                |                                |
| Wellenlänge des emittierten Lichtes (typ.)<br>Wavelength at peak emission<br>$I_F = 20\text{ mA}$   | $\lambda_{\text{peak}}$      | 572               | 562               | nm                             |
| Dominantwellenlänge <sup>5)</sup> Seite 15<br>Dominant wavelength <sup>5)</sup> page 15<br>$I_F = 20\text{ mA}$   | $\lambda_{\text{dom}}$       | 570*<br>-4/+5     | 560*<br>± 6       | nm                             |
| Spektrale Bandbreite bei 50 % $I_{\text{rel max}}$ (typ.)<br>Spectral bandwidth at 50 % $I_{\text{rel max}}$<br>$I_F = 20\text{ mA}$  | $\Delta\lambda$              | 22                | 22                | nm                             |
| Abstrahlwinkel bei 50 % $I_V$ (Vollwinkel) (typ.)<br>Viewing angle at 50 % $I_V$  | $2\varphi$                   | 120               | 120               | Grad<br>deg.                   |
| Durchlassspannung <sup>6)</sup> Seite 15 (min.)<br>Forward voltage <sup>6)</sup> page 15 (typ.)<br>$I_F = 20\text{ mA}$ (max.)  | $V_F$<br>$V_F$<br>$V_F$      | 1.8<br>2.0<br>2.4 | 1.8<br>2.0<br>2.4 | V<br>V<br>V                    |
| Sperrstrom (typ.)<br>Reverse current (max.)<br>$V_R = 12\text{ V}$  | $I_R$<br>$I_R$               | 0.01<br>10        | 0.01<br>10        | $\mu\text{A}$<br>$\mu\text{A}$ |
| Temperaturkoeffizient von $\lambda_{\text{peak}}$ (typ.)<br>Temperature coefficient of $\lambda_{\text{peak}}$<br>$I_F = 20\text{ mA}; -10\text{ °C} \leq T \leq 100\text{ °C}$ | $TC_{\lambda_{\text{peak}}}$ | 0.12              | 0.10              | nm/K                           |
| Temperaturkoeffizient von $\lambda_{\text{dom}}$ (typ.)<br>Temperature coefficient of $\lambda_{\text{dom}}$<br>$I_F = 20\text{ mA}; -10\text{ °C} \leq T \leq 100\text{ °C}$   | $TC_{\lambda_{\text{dom}}}$  | 0.10              | 0.10              | nm/K                           |
| Temperaturkoeffizient von $V_F$ (typ.)<br>Temperature coefficient of $V_F$<br>$I_F = 20\text{ mA}; -10\text{ °C} \leq T \leq 100\text{ °C}$                                     | $TC_V$                       | - 2.6             | - 2.3             | mV/K                           |
| Optischer Wirkungsgrad (typ.)<br>Optical efficiency<br>$I_F = 20\text{ mA}$   | $\eta_{\text{opt}}$          | 5                 | 1.5               | lm/W                           |

\* Einzelgruppen siehe Seite 5  
Individual groups on page 5

**Wellenlängengruppen** (Dominantwellenlänge)<sup>5)</sup> Seite 15  
**Wavelength Groups** (Dominant Wavelength)<sup>5)</sup> page 15

| Gruppe<br>Group | pure green |      | green |      | Einheit<br>Unit |
|-----------------|------------|------|-------|------|-----------------|
|                 | min.       | max. | min.  | max. |                 |
| 2               | 554        | 557  | 566   | 569  | nm              |
| 3               | 557        | 560  | 569   | 572  | nm              |
| 4               | 560        | 563  | 572   | 575  | nm              |
| 5               | 563        | 566  |       |      | nm              |

**Helligkeits-Gruppierungsschema**  
**Brightness Groups**

| Helligkeitsgruppe<br>Brightness Group | Lichtstärke <sup>1)</sup> Seite 15<br>Luminous Intensity <sup>1)</sup> page 15<br>$I_V$ (mcd) | Lichtstrom <sup>2)</sup> Seite 15<br>Luminous Flux <sup>2)</sup> page 15<br>$\Phi_V$ (lm) |
|---------------------------------------|---|---|
| L1                                    | 11.2 ... 14.0   | 40 (typ.)   |
| L2                                    | 14.0 ... 18.0   | 50 (typ.)   |
| M1                                    | 18.0 ... 22.4   | 60 (typ.)   |
| M2                                    | 22.4 ... 28.0   | 75 (typ.)   |
| N1                                    | 28.0 ... 35.5   | 95 (typ.)   |
| N2                                    | 35.5 ... 45.0   | 120 (typ.)  |
| P1                                    | 45.0 ... 56.0   | 150 (typ.)  |
| P2                                    | 56.0 ... 71.0   | 190 (typ.)  |
| Q1                                    | 71.0 ... 90.0   | 240 (typ.)  |
| Q2                                    | 90.0 ... 112.0  | 300 (typ.)  |
| R1                                    | 112.0 ... 140.0   | 380 (typ.)  |

Anm.: Die Standardlieferform von Serientypen beinhaltet eine untere bzw. obere Familiengruppe. Diese besteht aus 4 Helligkeitsgruppen. Einzelne Helligkeitsgruppen sind nicht bestellbar.

Note: The standard shipping format for serial types includes a lower or upper family group of 4 individual brightness groups. Individual brightness groups cannot be ordered.

**Gruppenbezeichnung auf Etikett**  
**Group Name on Label**

Beispiel: N1  
 Example: N1

| Helligkeitsgruppe<br>Brightness Group |
|---------------------------------------|
|---------------------------------------|

N1

Anm.: In einer Verpackungseinheit / Gurt ist immer nur eine Gruppe für jede Selektion enthalten.

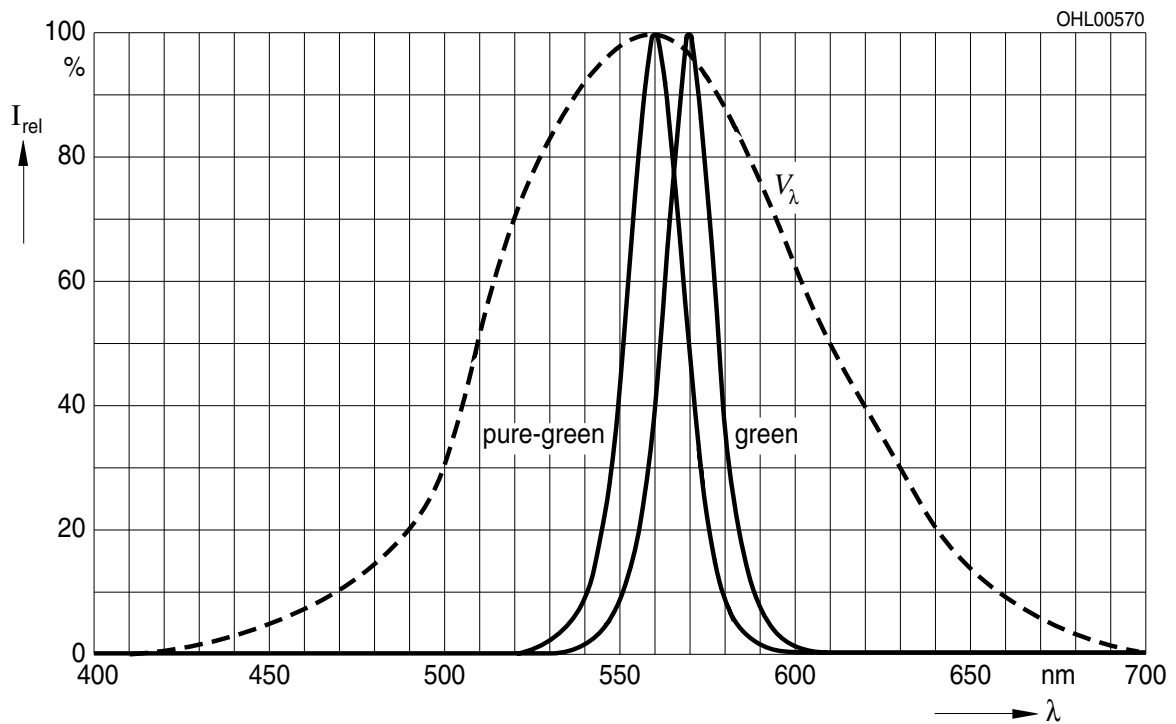
Note: No packing unit / tape ever contains more than one group for each selection.

**Relative spektrale Emission**<sup>2) Seite 15</sup>

**Relative Spectral Emission**<sup>2) page 15</sup>

$V(\lambda)$  = spektrale Augenempfindlichkeit / Standard eye response curve

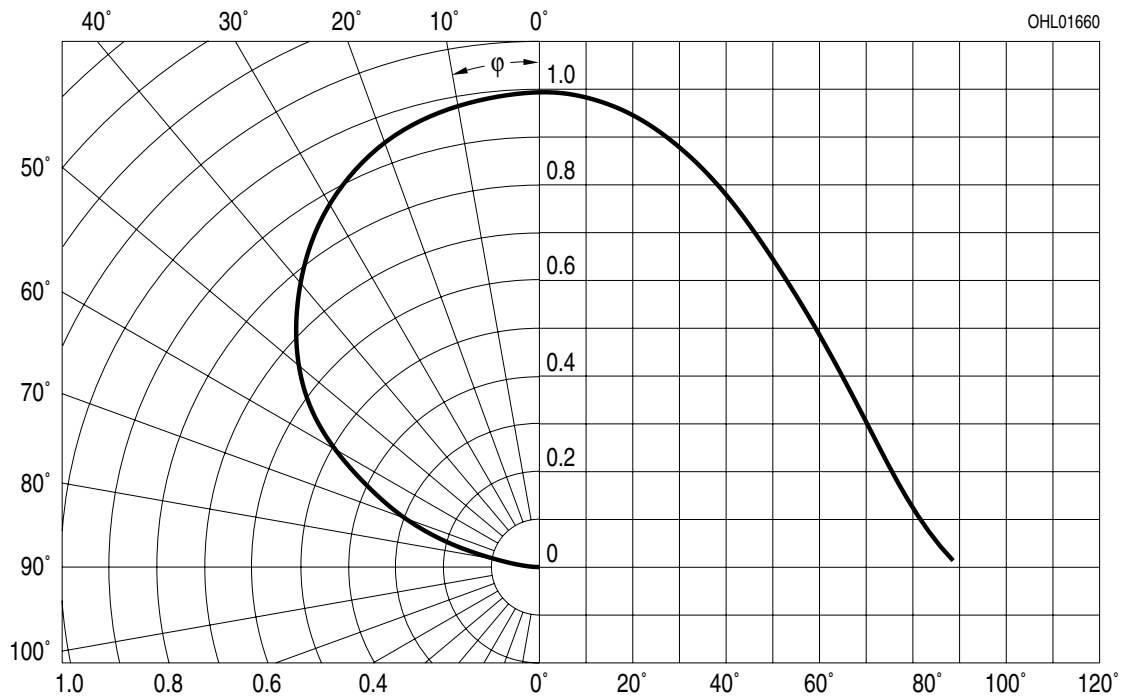
$I_{rel} = f(\lambda); T_A = 25\text{ °C}; I_F = 20\text{ mA}$



**Abstrahlcharakteristik**<sup>2) Seite 15</sup>

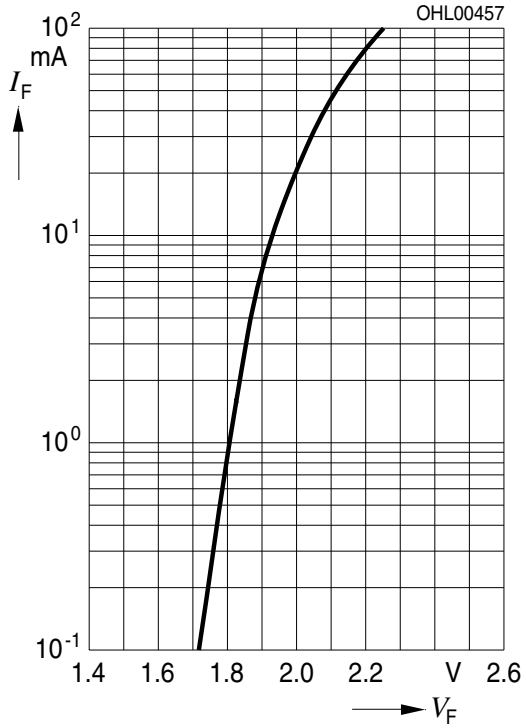
**Radiation Characteristic**<sup>2) page 15</sup>

$I_{rel} = f(\varphi); T_A = 25\text{ °C}$



**Durchlassstrom**<sup>2) Seite 15</sup>  
**Forward Current**<sup>2) page 15</sup>

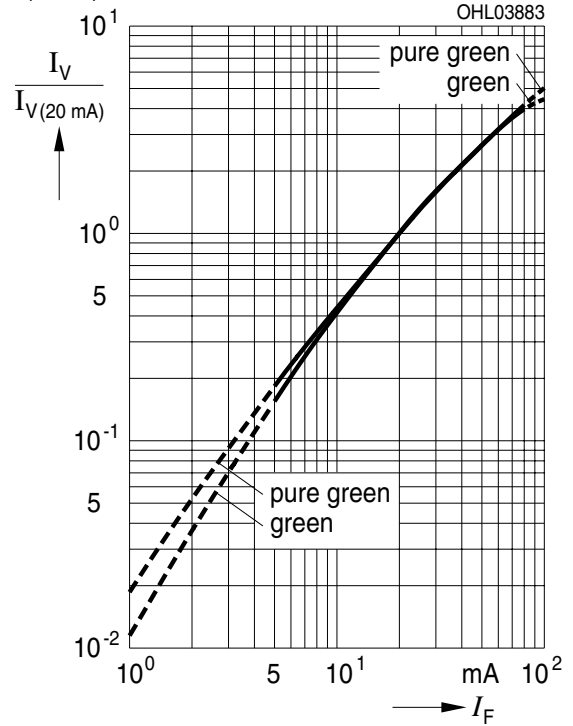
$I_F = f(V_F); T_A = 25\text{ °C}$



**Relative Lichtstärke**<sup>2) 7) Seite 15</sup>

**Relative Luminous Intensity**<sup>2) 7) page 15</sup>

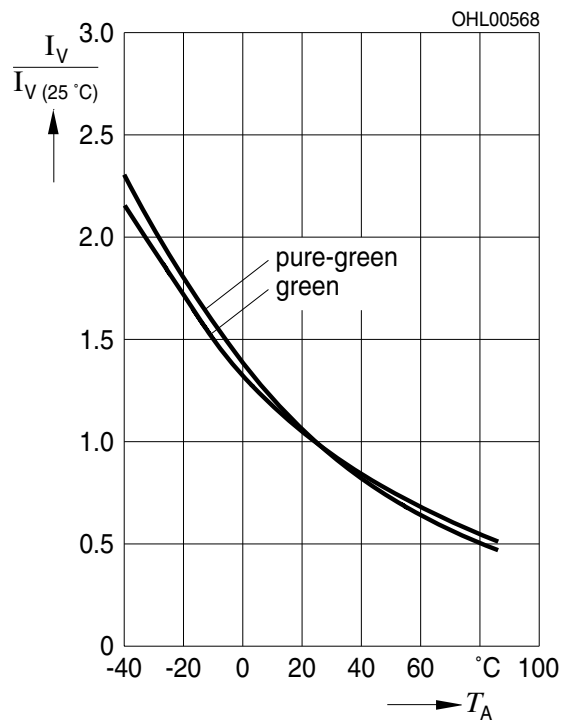
$I_V / I_{V(20\text{ mA})} = f(I_F); T_A = 25\text{ °C}$



**Relative Lichtstärke**<sup>2) Seite 15</sup>

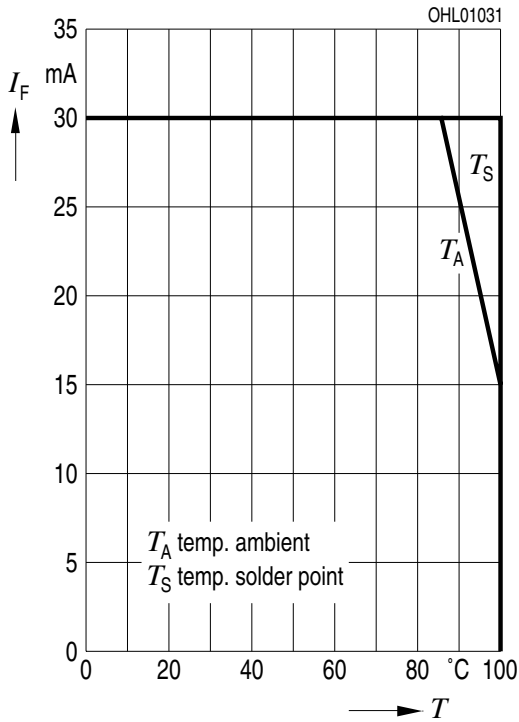
**Relative Luminous Intensity**<sup>2) page 15</sup>

$I_V / I_{V(25\text{ °C})} = f(T_A); I_F = 20\text{ mA}$

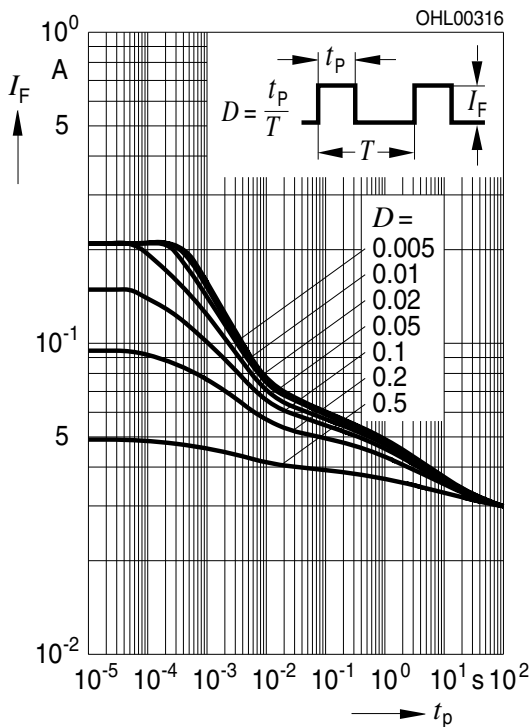


**Maximal zulässiger Durchlassstrom**  
**Max. Permissible Forward Current**

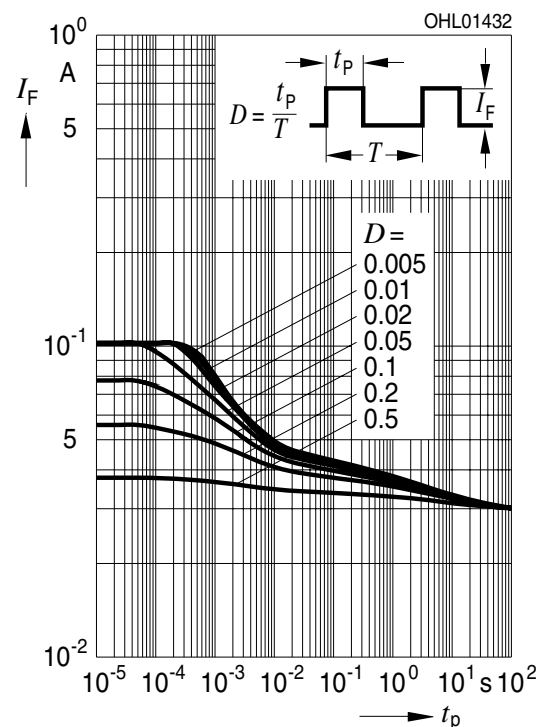
$I_F = f(T_A)$



**Zulässige Impulsbelastbarkeit  $I_F = f(t_p)$**   
**Permissible Pulse Handling Capability**  
 Duty cycle  $D =$  parameter,  $T_A = 25\text{ °C}$

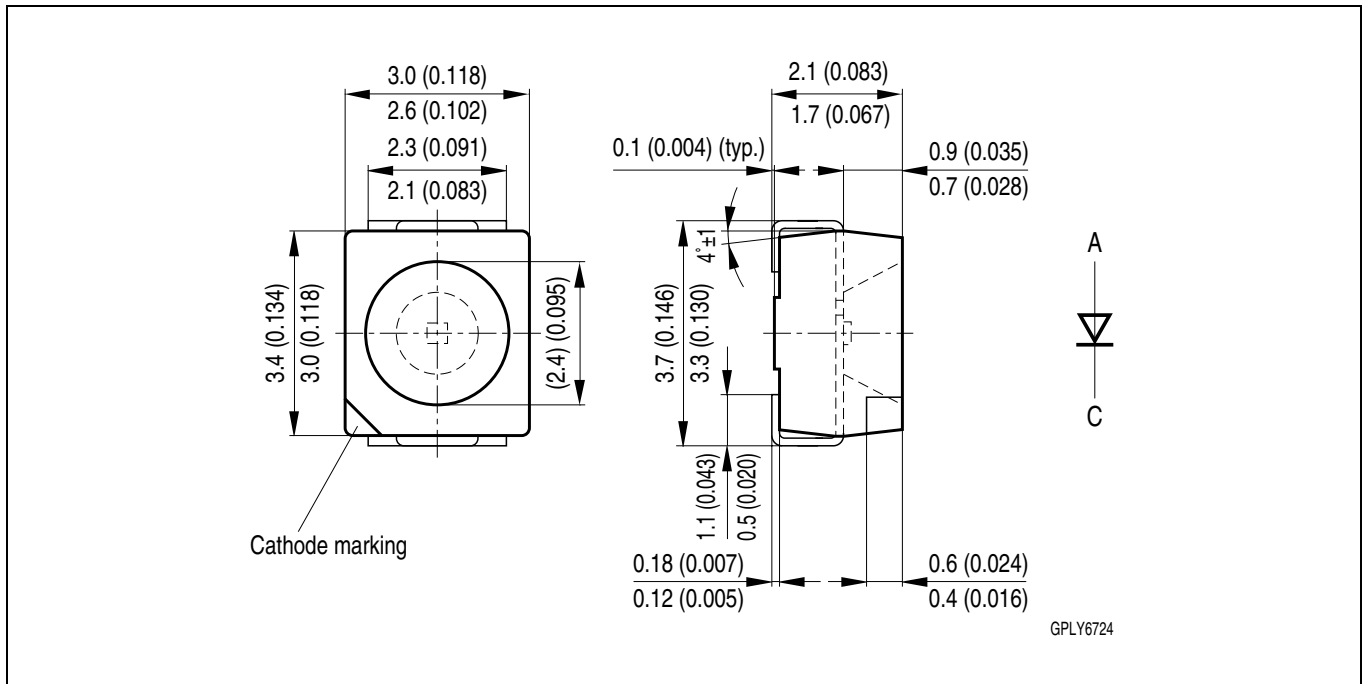


**Zulässige Impulsbelastbarkeit  $I_F = f(t_p)$**   
**Permissible Pulse Handling Capability**  
 Duty cycle  $D =$  parameter,  $T_A = 85\text{ °C}$





Maßzeichnung<sup>8)</sup> Seite 15  
 Package Outlines<sup>8)</sup> page 15



**Kathodenkennung:**  
**Cathode mark:**  
**Gewicht / Approx. weight:**

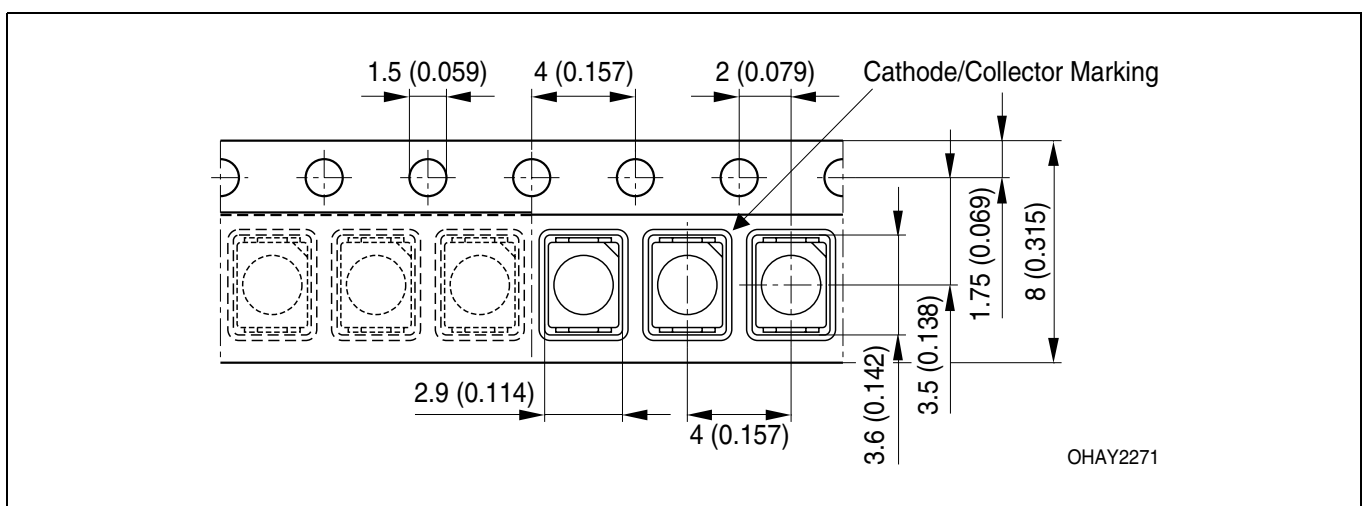
abgeschrägte Ecke  
 bevelled edge  
 35 mg

**Gurtung / Polarität und Lage**<sup>8)</sup> Seite 15

Verpackungseinheit 2000/Rolle, ø180 mm  
 oder 8000/Rolle, ø330 mm

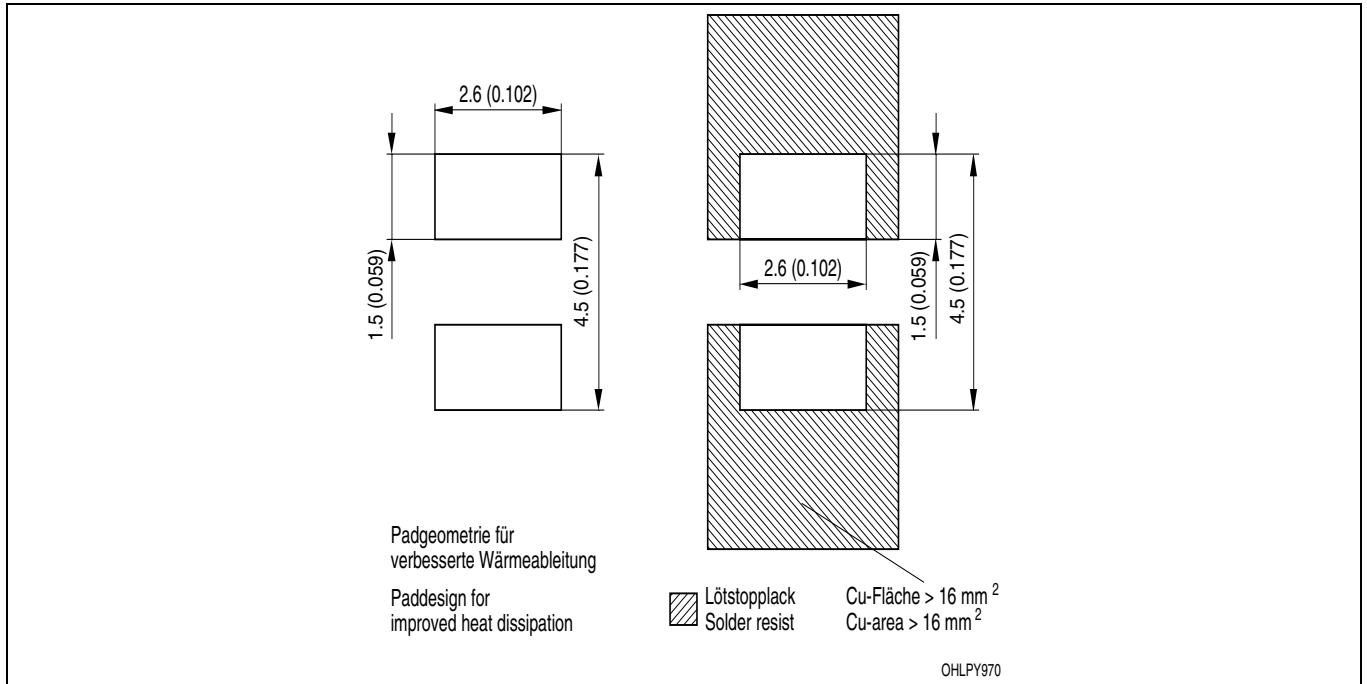
**Method of Taping / Polarity and Orientation**<sup>8)</sup> page 15

Packing unit 2000/reel, ø180 mm or 8000/reel,  
 ø330 mm

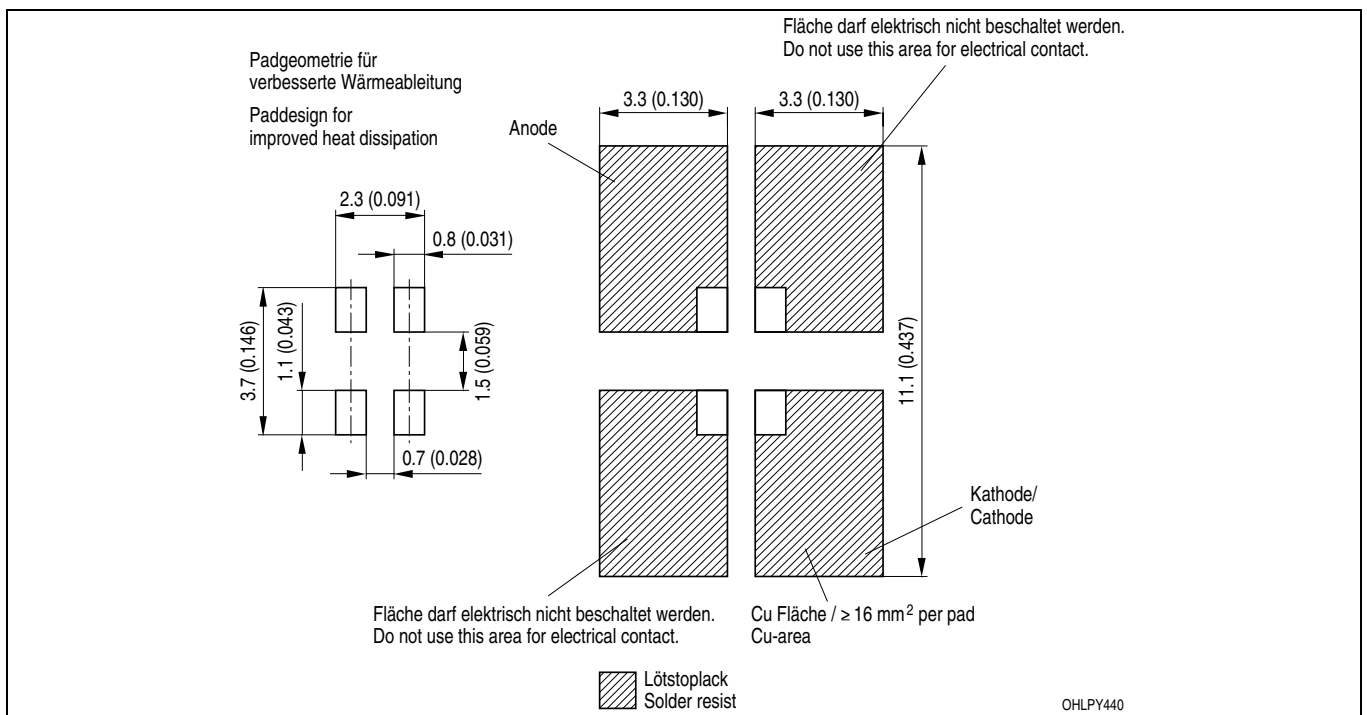


**Empfohlenes Lötpaddesign**<sup>8) 9) Seite 15</sup>  
**Recommended Solder Pad**<sup>8) 9) page 15</sup>

**IR-Reflow Löten**  
**IR Reflow Soldering**



**Empfohlenes Lötpaddesign verwendbar für TOPLED® und Power TOPLED®**  
**IR Reflow Löten**<sup>8) Seite 15</sup>  
**Recommended Solder Pad useable for TOPLED® and Power TOPLED®**  
**IR Reflow Soldering**<sup>8) page 15</sup>

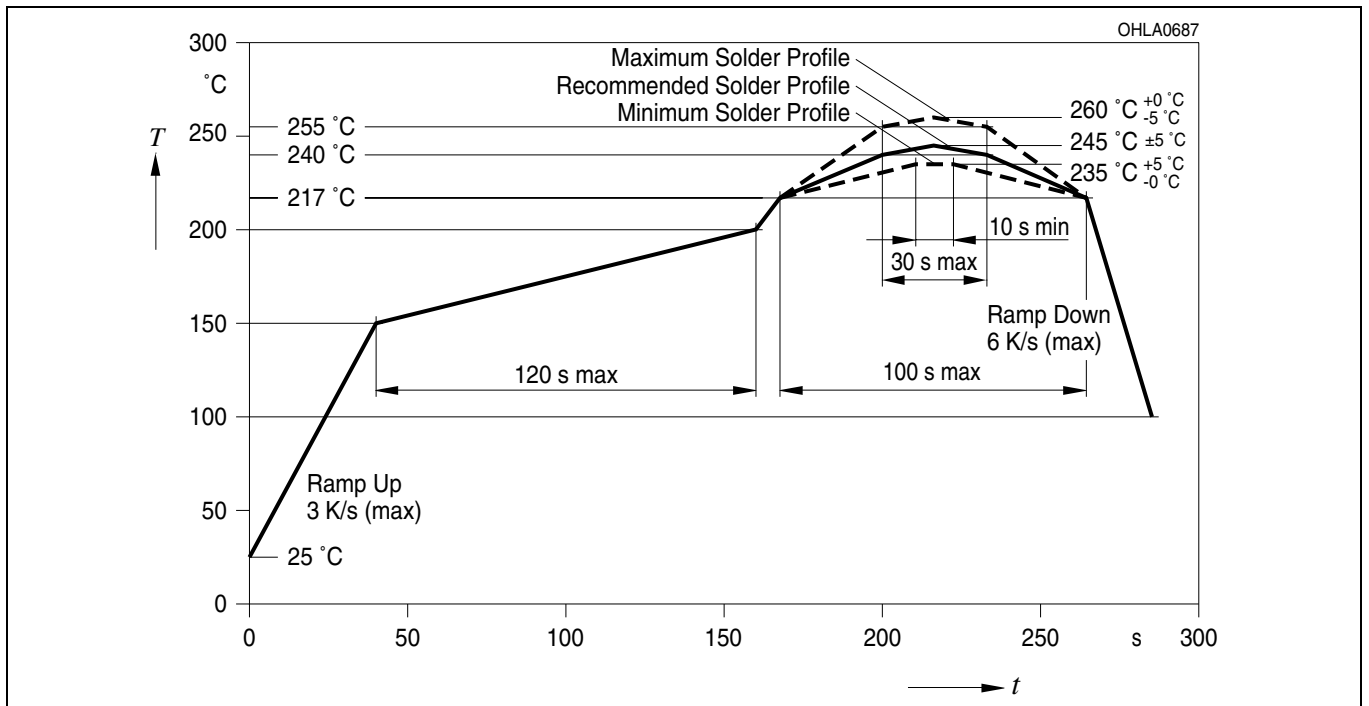


**Lötbedingungen**  
**Soldering Conditions**

Vorbehandlung nach JEDEC Level 2  
Preconditioning acc. to JEDEC Level 2

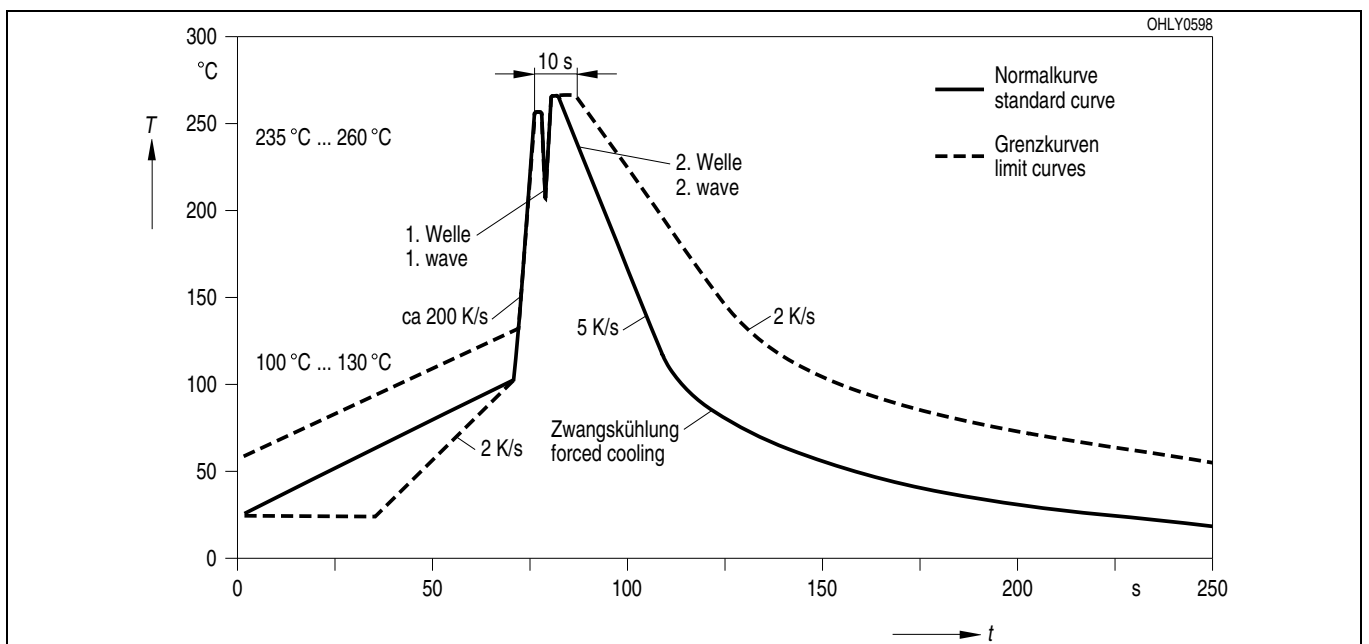
**IR-Reflow Lötprofil für bleifreies Löten**  
**IR Reflow Soldering Profile for lead free soldering**

(nach J-STD-020B)  
(acc. to J-STD-020B)



**Wellenlöten (TTW)**  
**TTW Soldering**

(nach CECC 00802)  
(acc. to CECC 00802)



**Barcode-Produkt-Etikett (BPL)**  
**Barcode-Product-Label (BPL)**

**OSRAM Opto Semiconductors**

Lx xxxx Bin1: Bin Information Color 1  
 Product Name Bin2:  
 Bin3:

(6P) BATCH NO: Batch Number  
**Bar Code**

RoHS Compliant ML Temp ST  
 2 260 C RT

(1T) LOT NO: Lot Number (9D) D/C: Date Code  
**Bar Code**

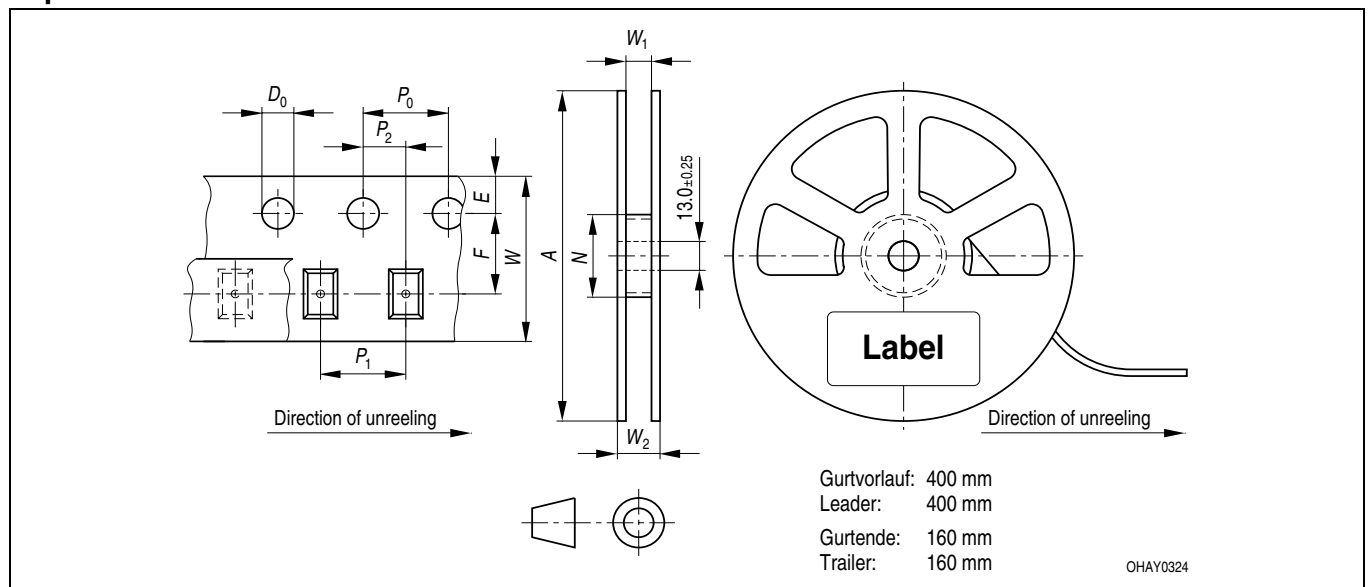
Additional TEXT  
 R077 DEMY  
 PACKVAR: Packing Type

(X) PROD NO: Product Code (Q)QTY: Product Quantity per Reel (G) GROUP: X - X - X  
**Bar Code**

Forward Voltage Group  
 Wavelength Group  
 Brightness Group

OHA12043

**Gurtverpackung**  
**Tape and Reel**



Tape dimensions in mm (inch)

| W                | P <sub>0</sub>             | P <sub>1</sub>             | P <sub>2</sub>              | D <sub>0</sub>               | E                             | F                             |
|------------------|----------------------------|----------------------------|-----------------------------|------------------------------|-------------------------------|-------------------------------|
| 8 + 0.3<br>- 0.1 | 4 ± 0.1<br>(0.157 ± 0.004) | 4 ± 0.1<br>(0.157 ± 0.004) | 2 ± 0.05<br>(0.079 ± 0.002) | 1.5 + 0.1<br>(0.059 + 0.004) | 1.75 ± 0.1<br>(0.069 ± 0.004) | 3.5 ± 0.05<br>(0.138 ± 0.002) |

Reel dimensions in mm (inch)

| A        | W         | N <sub>min</sub> | W <sub>1</sub>          | W <sub>2 max</sub> |
|----------|-----------|------------------|-------------------------|--------------------|
| 180 (7)  | 8 (0.315) | 60 (2.362)       | 8.4 + 2 (0.331 + 0.079) | 14.4 (0.567)       |
| 330 (13) | 8 (0.315) | 60 (2.362)       | 8.4 + 2 (0.331 + 0.079) | 14.4 (0.567)       |

**Trockenverpackung und Materialien**  
**Dry Packing Process and Materials**



*Anm.: Feuchteempfindliche Produkte sind verpackt in einem Trockenbeutel zusammen mit einem Trockenmittel und einer Feuchteindikatorkarte*  
*Bezüglich Trockenverpackung finden Sie weitere Hinweise im Internet und in unserem Short Form Catalog im Kapitel "Gurtung und Verpackung" unter dem Punkt "Trockenverpackung". Hier sind Normenbezüge, unter anderem ein Auszug der JEDEC-Norm, enthalten.*

*Note: Moisture-sensitive product is packed in a dry bag containing desiccant and a humidity card.*  
*Regarding dry pack you will find further information in the internet and in the Short Form Catalog in chapter "Tape and Reel" under the topic "Dry Pack". Here you will also find the normative references like JEDEC.*

**Kartonverpackung und Materialien**  
**Transportation Packing and Materials**





**Fußnoten:**

- 1) Helligkeitswerte werden mit einer Stromeinprägedauer von 25 ms und einer Genauigkeit von  $\pm 11\%$  ermittelt.
- 2) Wegen der besonderen Prozessbedingungen bei der Herstellung von LED können typische oder abgeleitete technische Parameter nur aufgrund statistischer Werte wiedergegeben werden. Diese stimmen nicht notwendigerweise mit den Werten jedes einzelnen Produktes überein, dessen Werte sich von typischen und abgeleiteten Werten oder typischen Kennlinien unterscheiden können. Falls erforderlich, z.B. aufgrund technischer Verbesserungen, werden diese typischen Werte ohne weitere Ankündigung geändert.
- 3) Die LED kann kurzzeitig in Sperrichtung betrieben werden.
- 4) Montage auf PC-Board FR 4 (Padgröße  $\geq 16 \text{ mm}^2$ )
- 5) Wellenlängen werden mit einer Stromeinprägedauer von 25 ms und einer Genauigkeit von  $\pm 1 \text{ nm}$  ermittelt.
- 6) Spannungswerte werden mit einer Stromeinprägedauer von 1 ms und einer Genauigkeit von  $\pm 0,1 \text{ V}$  ermittelt.
- 7) Im gestrichelten Bereich der Kennlinien muss mit erhöhten Helligkeitsunterschieden zwischen Leuchtdioden innerhalb einer Verpackungseinheit gerechnet werden.
- 8) Maße werden wie folgt angegeben: mm (inch)
- 9) Gehäuse hält TTW-Löthitze aus nach CECC 00802
- 10) Ein kritisches Bauteil ist ein Bauteil, das in lebenserhaltenden Apparaten oder Systemen eingesetzt wird und dessen Defekt voraussichtlich zu einer Fehlfunktion dieses lebenserhaltenden Apparates oder Systems führen wird oder die Sicherheit oder Effektivität dieses Apparates oder Systems beeinträchtigt.
- 11) Lebenserhaltende Apparate oder Systeme sind für
  - (a) die Implantierung in den menschlichen Körper oder
  - (b) für die Lebenserhaltung bestimmt.
 Falls sie versagen, kann davon ausgegangen werden, dass die Gesundheit des Patienten in Gefahr ist.

**Remarks:**

- 1) Brightness groups are tested at a current pulse duration of 25 ms and a tolerance of  $\pm 11\%$ .
- 2) Due to the special conditions of the manufacturing processes of LED, the typical data or calculated correlations of technical parameters can only reflect statistical figures. These do not necessarily correspond to the actual parameters of each single product, which could differ from the typical data and calculated correlations or the typical characteristic line. If requested, e.g. because of technical improvements, these typ. data will be changed without any further notice.
- 3) Driving the LED in reverse direction is suitable for short term application.
- 4) Mounted on PC board FR 4 (pad size  $\geq 16 \text{ mm}^2$ )
- 5) Wavelengths are tested at a current pulse duration of 25 ms and a tolerance of  $\pm 1 \text{ nm}$ .
- 6) Forward voltages are tested at a current pulse duration of 1 ms and a tolerance of  $\pm 0.1 \text{ V}$ .
- 7) In the range where the line of the graph is broken, you must expect higher brightness differences between single LEDs within one packing unit.
- 8) Dimensions are specified as follows: mm (inch).
- 9) Package able to withstand TTW-soldering heat acc. to CECC 00802
- 10) A critical component is a component used in a life-support device or system whose failure can reasonably be expected to cause the failure of that life-support device or system, or to affect its safety or the effectiveness of that device or system.
- 11) Life support devices or systems are intended
  - (a) to be implanted in the human body,
  - or
  - (b) to support and/or maintain and sustain human life.
 If they fail, it is reasonable to assume that the health of the user may be endangered.

Published by  
**OSRAM Opto Semiconductors GmbH**  
 Wernerwerkstrasse 2, D-93049 Regensburg  
[www.osram-os.com](http://www.osram-os.com)  
 © All Rights Reserved.

EU RoHS and China RoHS compliant product



此产品符合欧盟 RoHS 指令的要求；  
 按照中国的相关法规和标准，不含有毒有害物质或元素。